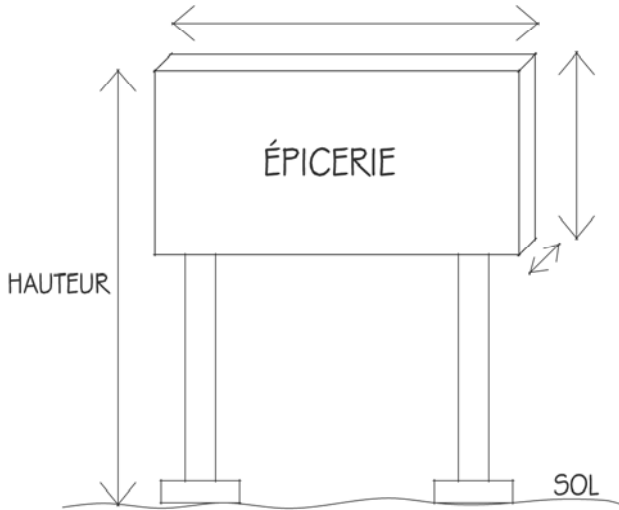
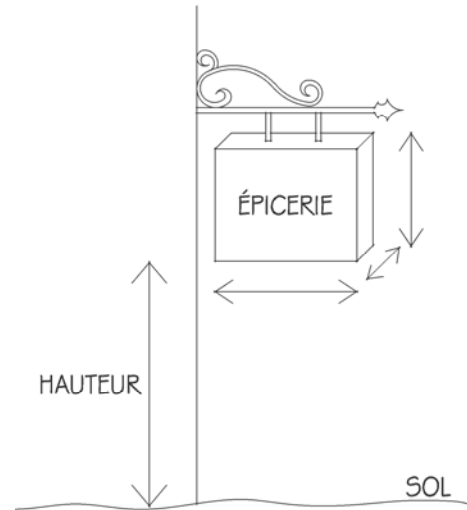


EXEMPLE

① ENSEIGNE AUTOPORTANTE (NOUVELLE)



② ENSEIGNE PERPENDICULAIRE AU MUR (NOUVELLE)



③ ENSEIGNE DE FAÇADE (EXISTANTE À ENLEVER)



④ ENSEIGNE DE FAÇADE (NOUVELLE)



(\longleftrightarrow) FOURNIR DIMENSIONS
(LARGEUR, HAUTEUR ET ÉPAISSEUR)
ÉCHELLE: 1:50

Titre du dessin PLAN D'ENSEIGNE	Dessiné par	Date
---	-------------	------

Ce plan est fourni à titre d'exemple seulement. Il ne doit être interprété comme un exemple de travaux conformes aux arrêtés de zonage, au Code national du bâtiment ni à toutes autres lois applicables.