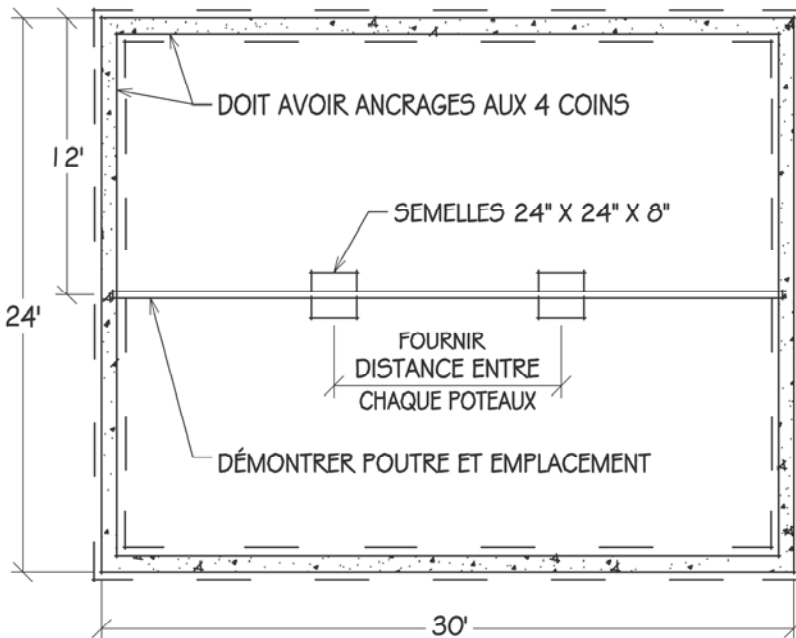


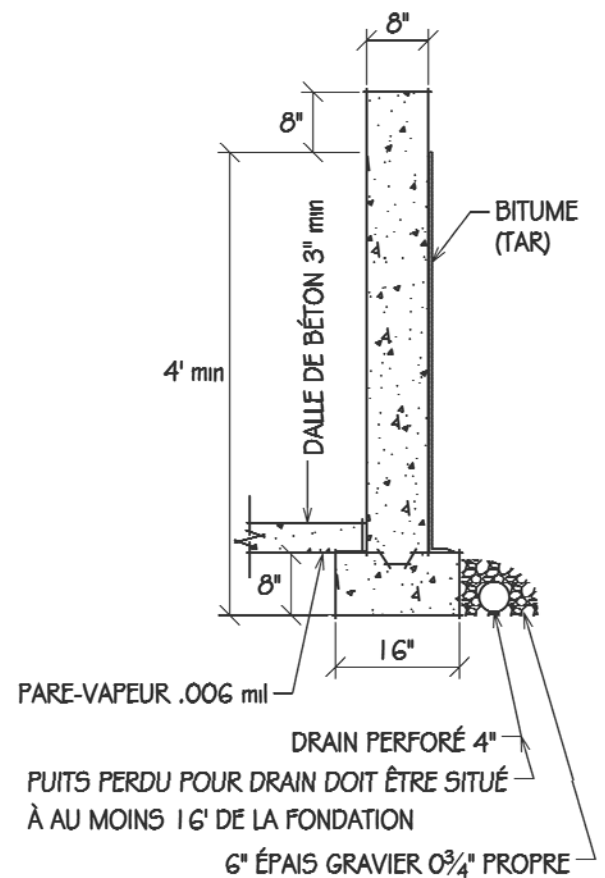
EXEMPLE



FOURNIR DIMENSIONS
ÉCHELLE: 1:100

AÉRATION POUR VIDE SANITAIRE 1 pi² D'OUVERTURE POUR CHAQUE 538 pi²

POUR LES FENÊTRES DES CHAMBRES À COUCHER, SURFACE D'OUVERTURE 3,7 pi² min.



PARE-VAPEUR .006 mil

DRAIN PERFORÉ 4"

PUITS PERDU POUR DRAIN DOIT ÊTRE SITUÉ
À AU MOINS 16' DE LA FONDATION

6" ÉPAIS GRAVIER 0³/₄" PROPRE

ÉCHELLE: 1:25

Titre du dessin

PLAN DE FONDATION

Dessiné par

Date

Ce plan est fourni à titre d'exemple seulement. Il ne doit être interprété comme un exemple de travaux conformes aux arrêtés de zonage, au Code national du bâtiment ni à toutes autres lois applicables.